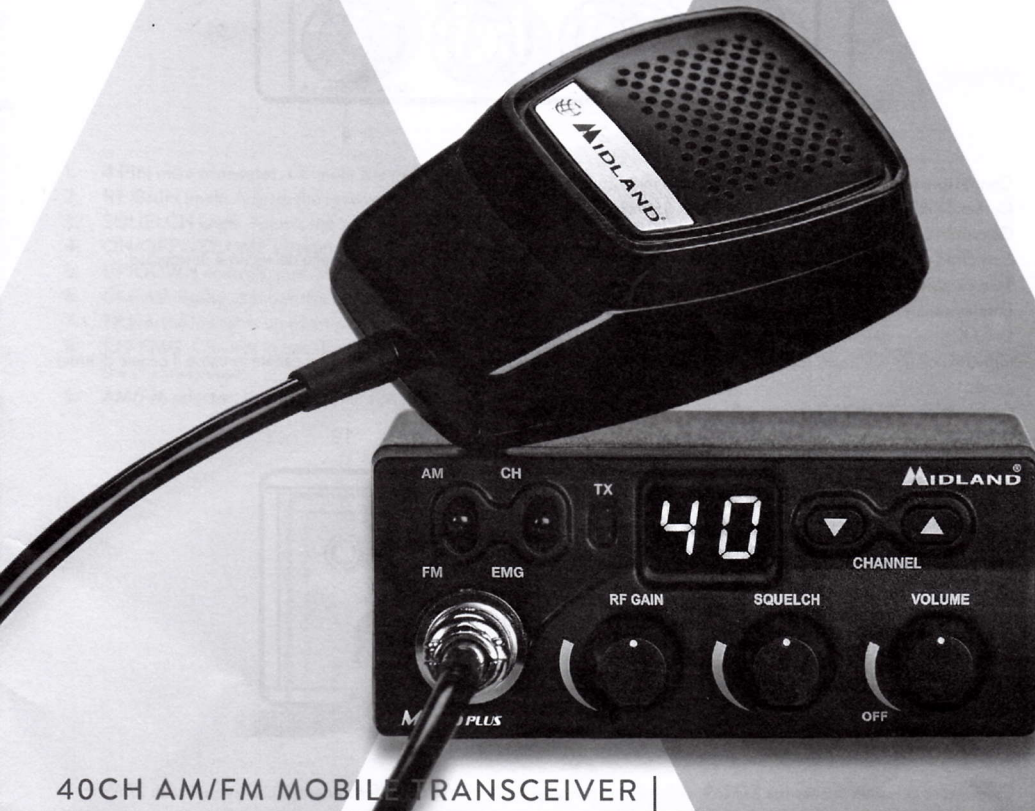


M ZERO PLUS



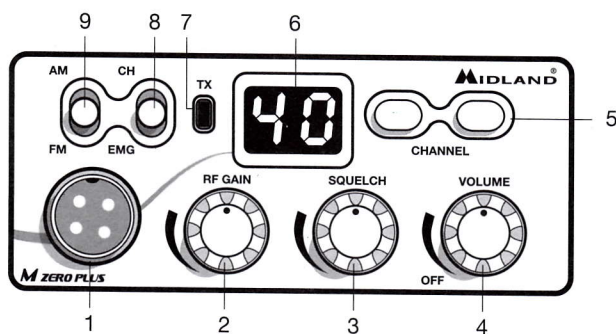
40CH AM/FM MOBILE TRANSCEIVER

MIDLAND[®]
PUT YOURSELF IN ACTION

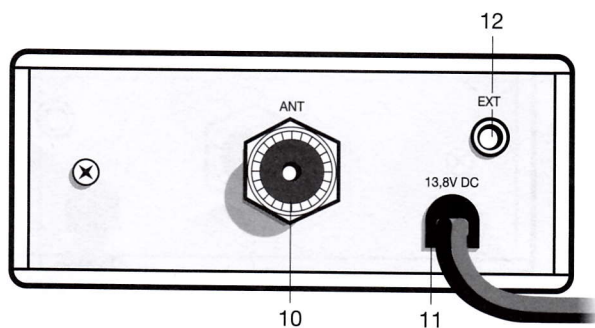
PODSTAWOWE FUNKCJE

- **Wyświetlacz numeru aktualnie używanego kanału.**
- **RF GAIN:** regulacja czułości odbiornika. Obracanie zgodnie z ruchem wskazówek zegara zwiększa czułość, obracanie w przeciwną ją zmniejsza.
- **SQUELCH:** blokada szumów. Ustawiona tuż nad poziomem szumów tła pozwala komfortowo słuchać tylko użytecznych transmisji.
- **CH/EMG:** szybki dostęp do kanału specjalnego. Niektóre wersje pozwalają na ustawienie kanału specjalnego przez użytkownika.

ELEMENTY STEROWANIA



1. Złącze mikrofonowe 4 pin.
2. Pokrętło RF GAIN: reguluje czułość odbiornika.
3. Pokrętło SQUELCH: reguluje poziom blokady szumów.
4. Pokrętło ON/OFF VOLUME: Włącza/wyłącza radio i reguluje siłę głosu.
5. Przyciski GÓRA/DÓŁ: Służą do zmiany kanałów.
6. Wyświetlacz: Pokazuje numer aktualnie używanego kanału.
7. Dioda TX: Sygnalizuje nadawanie.
8. Przełącznik CH-EMG: Pozwala na szybkie przełączanie między aktualnie używanym kanałem, a kanałem specjalnym.
9. Przełącznik AM/FM: do wyboru modulacji AM lub FM



10. Gniazdo antenowe SO239: Służy do podłączenia anteny 27 MHz.
11. Kabel zasilający: Wetnij wtyk do zapalniczki będący na końcu kabla zasilającego w gniazdo zapalniczki samochodowej.
12. Gniazdo EXT: Tu podłącza się zewnętrzny głośnik.

WYBÓR STANDARDU Po lub St


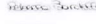
1. Włącz radio pokrętkiem trzymając wciśnięte jednocześnie dwa przyciski zmiany kanałów GÓRA/DÓŁ.
2. Przyciskami GÓRA/DÓŁ wybierz standard Po dla Polski 26.960-27.400 MHz lub St dla Europy 26.965-27.405 MHz.
3. Wciśnij przycisk nadawania PTT w mikrofonie dla potwierdzenia wyboru.

Legenda

- 1 Bez zezwolenia
- 2 Wymagane zezwolenie
- 3 Wymagane zgłoszenie
- 4 Wymagane zgłoszenie i roczne opłaty.

PAŃSTWA EU	Cz. I Mod.			
	4W AM	4W FM	EU pasmo	PL pasmo
AUSTRIA	Tak (3)	Tak (3)	Tak (3)	Niedozwolone
BELGIA	Tak (1)	Tak (1)	Tak (1)	Niedozwolone
BULGARIA	Niedozwolone	Tak (2)	Tak (2)	Tak (2)
CHORWACJA	Tak (3)	Tak (3)	Tak (3)	Tak (3)
CYPRUS	Niedozwolone	Tak (1)	Tak (1)	Niedozwolone
CZECHY	Niedozwolone	Tak (3)	Tak (3)	Niedozwolone
DANIA	Niedozwolone	Tak (1)	Tak (1)	Tak (1)
ESTONIA	Tak (1)	Tak (1)	Niedozwolone	Tak (1)
FINLANDIA	Tak (1)	Tak (1)	Tak (1)	Niedozwolone
FRANCJA	Niedozwolone	Tak (1)	Tak (1)	Tak (1)
GRECJA	Tak (2)	Tak (2)	Tak (2)	Tak (2)
HISZPANIA	Tak (1)	Tak (1)	Tak (1)	Niedozwolone
HOLANDIA	Tak (1)	Tak (1)	Tak (1)	Niedozwolone
IRLANDIA	Niedozwolone	Tak (1)	Tak (1)	Niedozwolone
LICHTENSZTAJN	Tak (3)	Tak (3)	Tak (3)	Tak (3)
LITWA	Niedozwolone	Tak (1)	Tak (1)	Tak (1)
ŁOTWA	Niedozwolone	Tak (1)	Niedozwolone	Tak (1)
LUXEMBURG	Niedozwolone	Tak (1)	Tak (1)	Tak (1)
MALTA	Tak (3)	Tak (3)	Tak (3)	Niedozwolone
NIEMCY	Tak (1)	Tak (1)	Tak (1)	Niedozwolone
NORWEGIA	Tak (1)	Tak (1)	Tak (1)	Tak (1)
POLSKA	Tak (1)	Tak (1)	Niedozwolone	Tak (1)
PORTUGALIA	Niedozwolone	Tak (1)	Tak (1)	Niedozwolone
RUMUNIA	Tak (1)	Tak (1)	Tak (1)	Tak (1)
SŁOWACJA	Tak (3)	Tak (3)	Tak (3)	Tak (3)
SŁOWENIA	Tak (1)	Tak (1)	Tak (1)	Tak (1)
SZWAJCARIA	Tak (1)	Tak (1)	Tak (1)	Tak (1)
SZWECJA	Tak (1)	Tak (1)	Tak (1)	Niedozwolone
WĘGRY	Tak (1)	Tak (1)	Tak (1)	Tak (1)
WIELKA BRYTANIA	Tak (3)	Tak (3)	Tak (3)	Niedozwolone
WŁOCHY + RSM	Tak (4)	Tak (4)	Tak (4)	Niedozwolone

M ZERO PLUS

 The World in Communication	EC Declaration of conformity	DO	7.1.4.4 Rev 6
	EC Directive 99/5 -2004/108- 2006/95	Autorizzato il	15/01/2015
	2015092401	Autorizzato da	Rebecca Bardella
		Firma	



Manufacturer: CTE INTERNATIONAL srl
Address : Via Roberto Sevardi n° 7 - 42124 Mancasale (Reggio Emilia) ITALY
Product name : **M ZERO PLUS**
Product Type : CB Mobile Radio Equipment
Brand : MIDLAND

The product described above is in conformity with the following specification based on sample testing :


Item of 99/05/CE	Standard Identification	Edition
3.1a	EN 60950-1	2006 + A11:2009 + A1:2010 + A12:2011
3.1b	EN 301 489-1	V1.9.2
3.1b	EN 301 489-13	V1.2.1
3.2	EN 300 433-2	V1.3.1
3.2	EN 300 135-2	V1.2.1

Supplementary information to the conformity assessment result on which the declaration is based :

Conformity assessment procedures are referred to art.10(4) linked with Annex III of Directive 1999/5/ec. The test sample fulfils the requirements specified above, on the basis of test result and their evaluation. The product herewith complies with the essential requirements of EC Directive 99/05/EC, 2004/108/EC and following implements and modifications, 2006/95/EC and following implements and modifications, 93/97/EC. Reference to any marking or other indication (e.g. on the product) is exhibited in attachment to this declaration.

Reggio Emilia, 24/09/2015

CTE International srl
Quality Manager
Rebecca Bardella



Reproduction of this document is prohibited, unless expressly granted by the quality manager of CTE International SRL